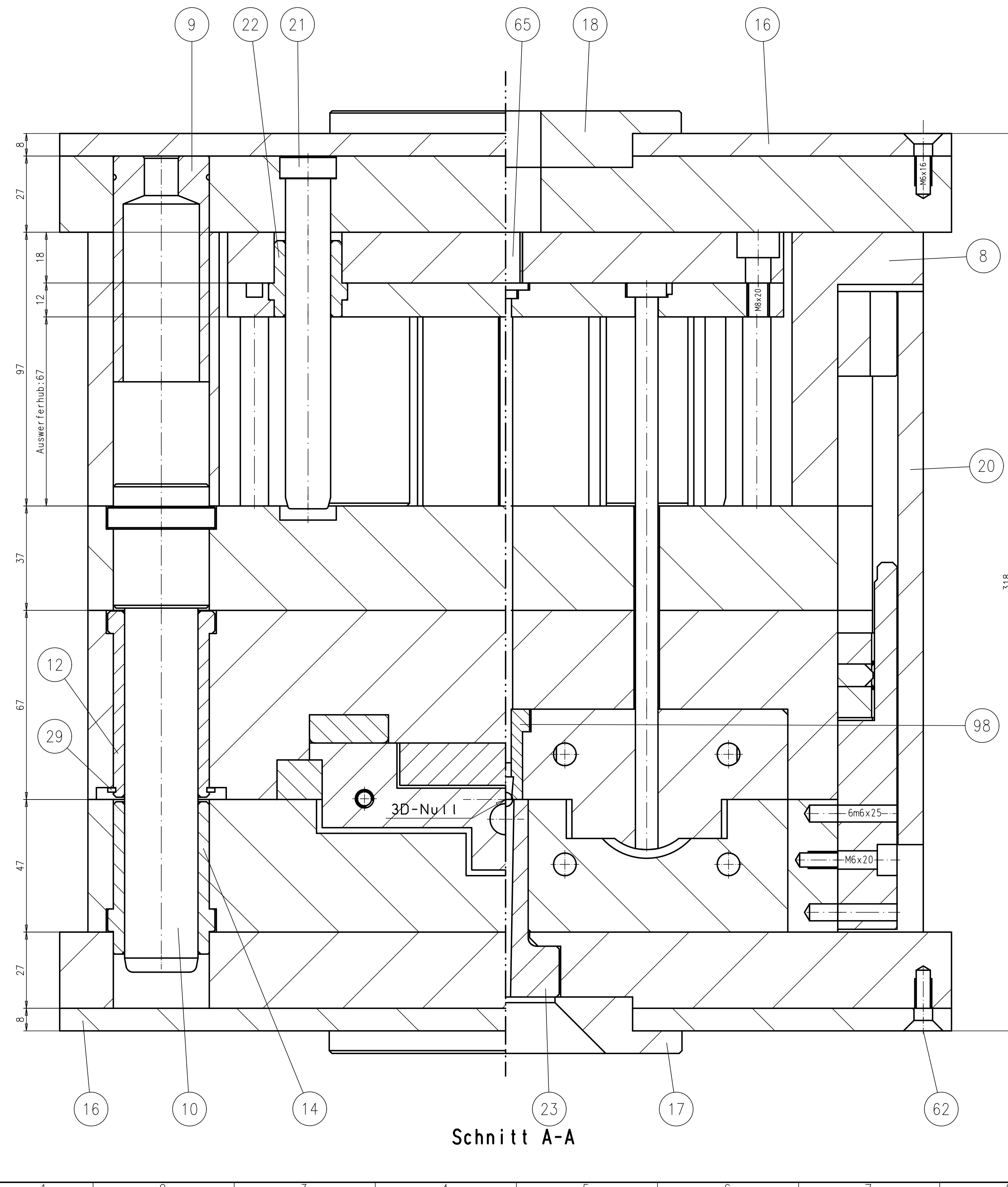
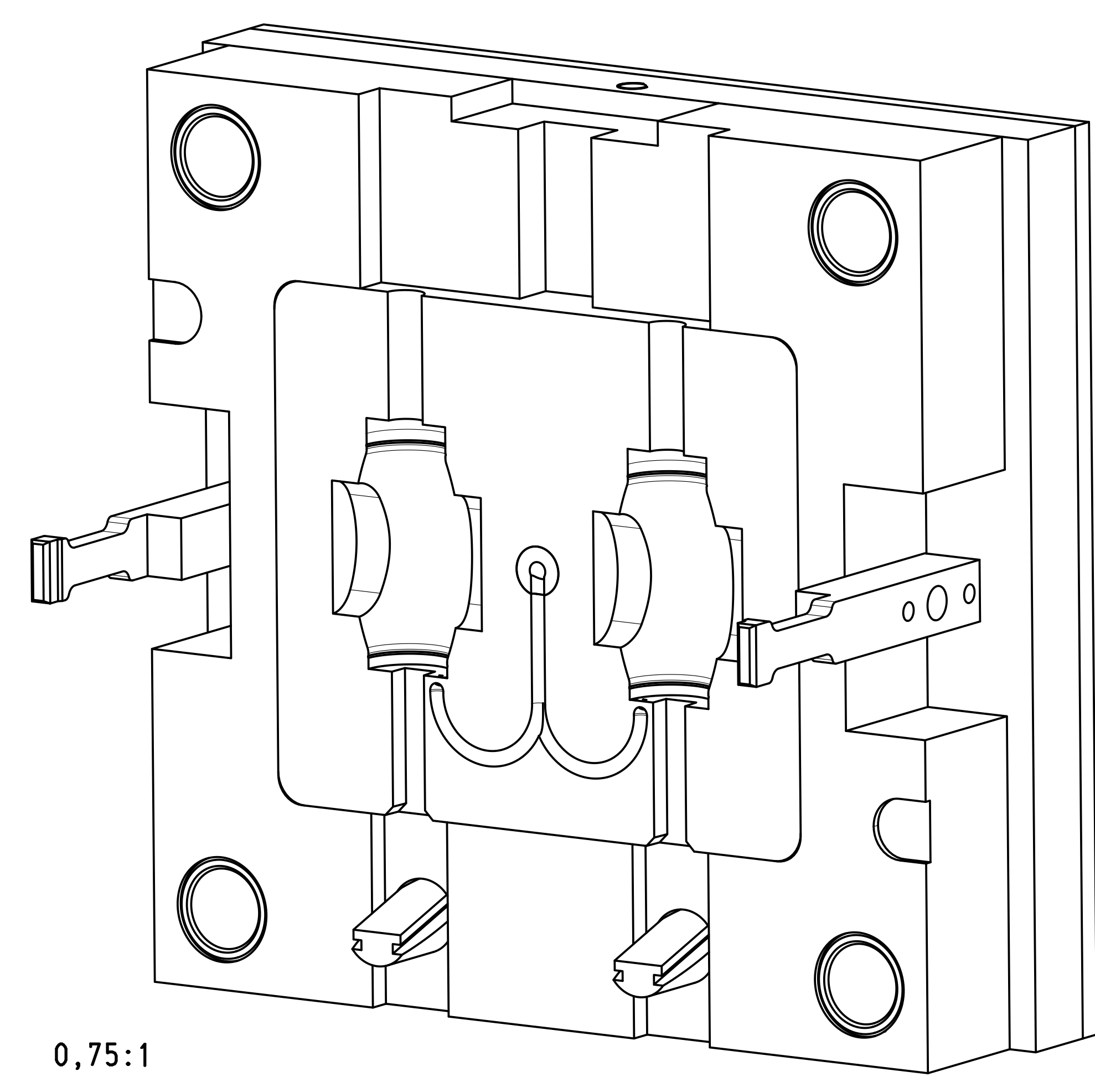
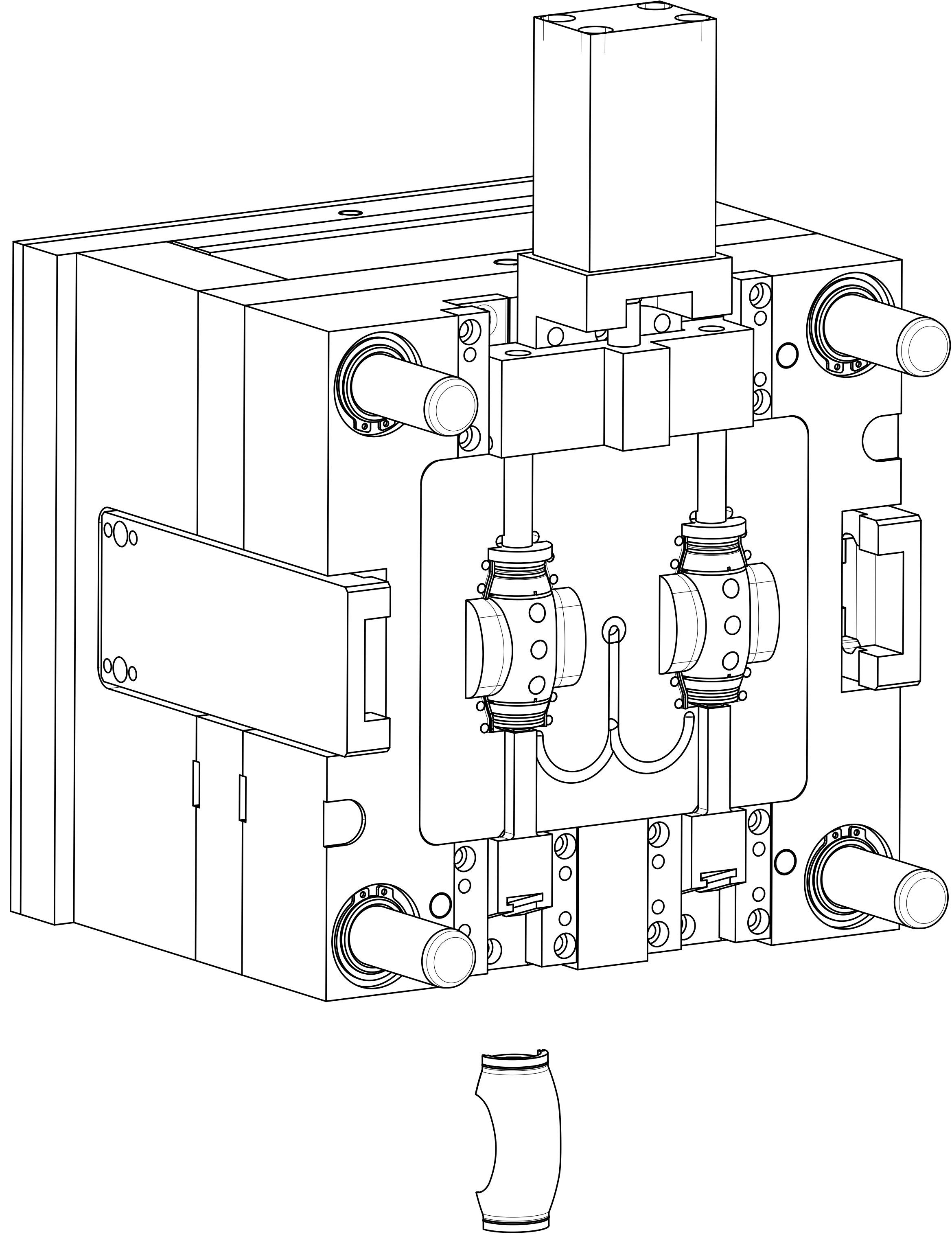


Schnitt B-B



Schnitt A-A



0,75:1

Kunststoff: ABS
 Schwindung: 0,5%
 Stammform: STRACK 3030
 Gewicht: 195 kg
 Maschine: Arburg 320

Kunde		Massestab 1:1(0,75:1)	
Zusammenstellung		Blatt 1	
Bezeichnung	1 6212 000 1 E	1	
Zeichnungsnummer			
Stichtag	22.7.05	T. Schuh	
Gepr.			
Mitg.			
CAD-erstellung	(I-DEAS)		
ISO E			
Änderung			
Do			
Ursprung			